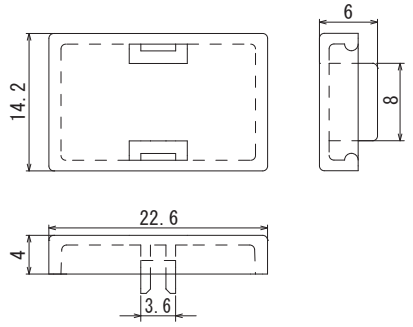
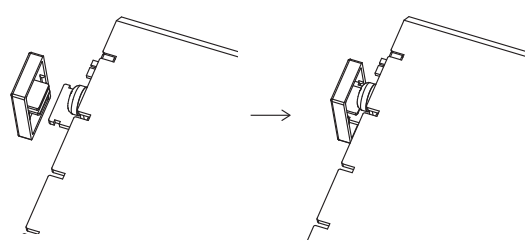


端子台カバー

出力側端子台のねじ部を保護するためのカバーを用意しております。

(注意：モジュールコードP, Q, Rにはご使用になれません。)

端子台カバー型番	適合機種	用途
TC-AME-1	AMEシリーズ	出力側端子台のねじ部を保護するためのカバー

型番 寸法	TC-AME-1	
外形寸法		<p style="text-align: center;">取付方法</p> 
		<p>※材質：ポリカーボネート ※単位：mm ※質量：2g max</p>