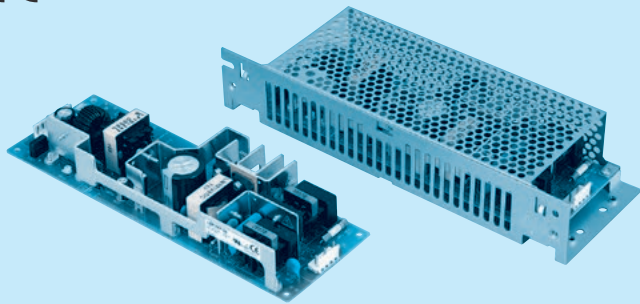


# LEP100F

LEP 100 F -24 - □

① ② ③ ④ ⑤



推奨ノイズフィルタ  
NAC-06-472



外部パルス電圧ノイズ：NAPシリーズ  
低漏洩電流：NAMシリーズ  
※複数機器への接続を想定して提案しています。  
※電源にノイズフィルタを使用する場合は最終装置でEMC規格に基づいて評価を実施してください。

- ① シリーズ名
- ② 定格出力電力
- ③ 連続入力
- ④ 定格電圧
- ⑤ オプション ※1 ※7
- G: 低漏洩電流
- R: リモートコントロール付
- S: シャーシ付
- SN: シャーシ・カバー付
- T: 端子台タイプ
- U: 瞬時入力電圧ディップ対応仕様
- Z: Z T搭載タイプ

本製品は面実装部品を搭載しています。基板にねじれ、衝撃などのストレスを与えないよう注意願います。

モデル	LEP100F-24	LEP100F-36	LEP100F-48
DC出力	+24V 4.2(ピーク 7)A	+36V 2.8(ピーク 4.7)A	+48V 2.1(ピーク 3.5)A

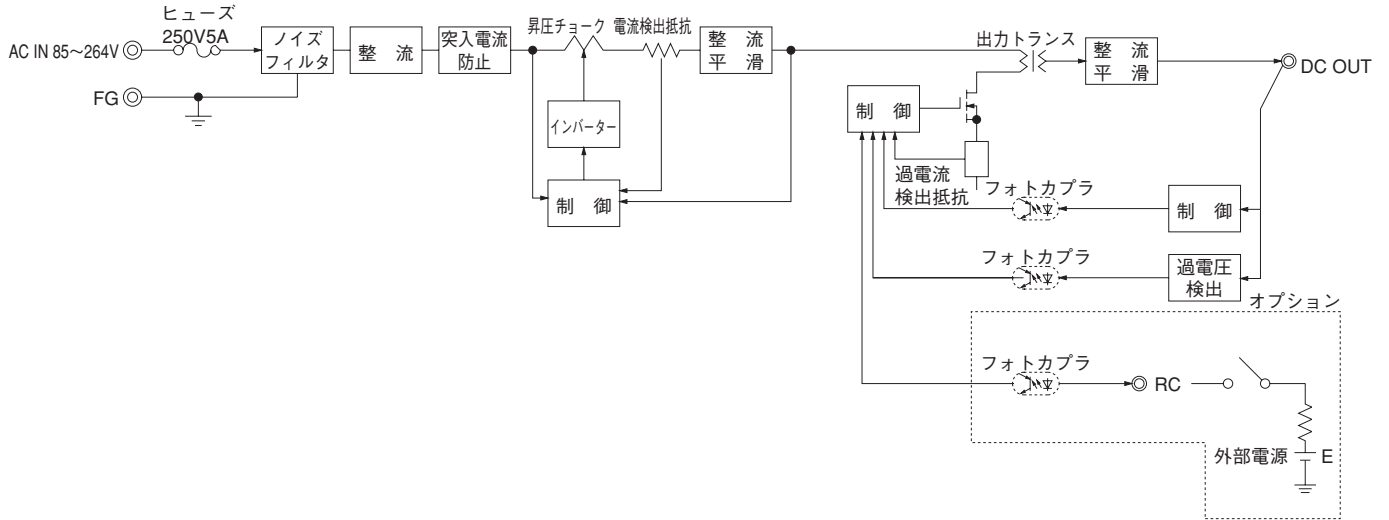
## 仕 様

項目	LEP100F-24	LEP100F-36	LEP100F-48
電圧 [V]	AC85~264 1φ or DC 120~370 (AC50 or DC70~オプションで対応可能 ※6)		
電流 [A]	ACIN 100V	1.4typ (lo=100%)	
	ACIN 200V	0.7typ (lo=100%)	
周波数 [Hz]	50/60 (47~63) or DC		
効率 [%]	ACIN 100V	81typ (lo=100%)	83typ (lo=100%)
	ACIN 200V	84typ (lo=100%)	85typ (lo=100%)
力率	ACIN 100V	0.98typ (lo=100%)	
	ACIN 200V	0.93typ (lo=100%)	
突入電流 [A]	ACIN 100V	15typ (lo=100%) (コールドスタート時) (常温)	
	ACIN 200V	30typ (lo=100%) (コールドスタート時) (常温)	
漏洩電流 [mA]	0.75 max (60Hz, IEC62368-1, 電安法の各測定法による)		
定格電圧 [V]	+24	+36	+48
定格電流 [A]	※2 0~4.2 (ピーク 7)	0~2.8 (ピーク 4.7)	0~2.1 (ピーク 3.5)
定格出力電力 [W]	100.8 (ピーク 168)	100.8 (ピーク 169.2)	100.8 (ピーク 168)
静的入力変動 [mV]	48max		
静的負荷変動 [mV]	76max		
リップル [mVp-p]	0~+50°C ※3	120max	150max
	-10~0°C ※3	160max	300max
リップルノイズ [mVp-p]	0~+50°C ※3	150max	250max
	-10~0°C ※3	180max	350max
周囲温度変動 [mV]	0~+50°C	120max	240max
	-10~+50°C	145max	300max
経時ドリフト [mV]	※4 48max	48max	48max
起動時間 [ms]	500max (ACIN 100V, lo=100%)		
保持時間 [ms]	20typ (ACIN 100V, lo=100%)		
電圧可変範囲 [V]	21.4~26.4	26.4~39.6	39.6~52.8
電圧設定精度 [V]	23.0~25.0	35.0~37.0	46.0~50.0
付属機能	過電流保護	ピーク電流の101% minで動作、自動復帰	
	過電圧保護	定格電圧の115~140%で動作	
リモートコントロール(RC)	可能 (オプション)。ただし、外部に駆動用電源必要。詳細は取扱説明 項6.オプション・その他参照		
絶縁耐圧	入力出力・RC	※5 AC3,000V 1分間 カットオフ電流=10mA, DC500V 50MΩ min (常温)	
	入力-FG	AC2,000V 1分間 カットオフ電流=10mA, DC500V 50MΩ min (常温)	
	出力・RC-FG	※5 AC500V 1分間 カットオフ電流=100mA, DC500V 50MΩ min (常温)	
	出力・RC	※5 AC100V 1分間 カットオフ電流=100mA, DC100V 10MΩ min (常温)	
環境	使用温・湿度	-10~+70°C, 20~90%RH (結露なし) (ディレーティング参照)	
	保存温・湿度	-20~+75°C, 20~90%RH (結露なし)	
	振動	10~55Hz 19.6m/s <sup>2</sup> 周期3分 X, Y, Z方向各1時間	
	衝撃	196.1m/s <sup>2</sup> 11ms X, Y, Z方向各1回	
適応規格	安全規格 (DC入力時は除く)	UL60950-1, C-UL (CSA60950-1), EN62368-1 取得, 電安法準拠	
	雑音端子電圧	FCC-B, VCCI-B, CISPR22-B (EN55022-B) 準拠	
	高調波電流	IEC61000-3-2 準拠 ※8	
構造	外形寸法/質量	75X35X22 (W×H×D) /380g max (シャーシ・カバー付: 650g max)	
	冷却方法	自然空冷	
標準価格 (税抜) [円]	7,370 (シャーシ・カバー付: 7,880)		

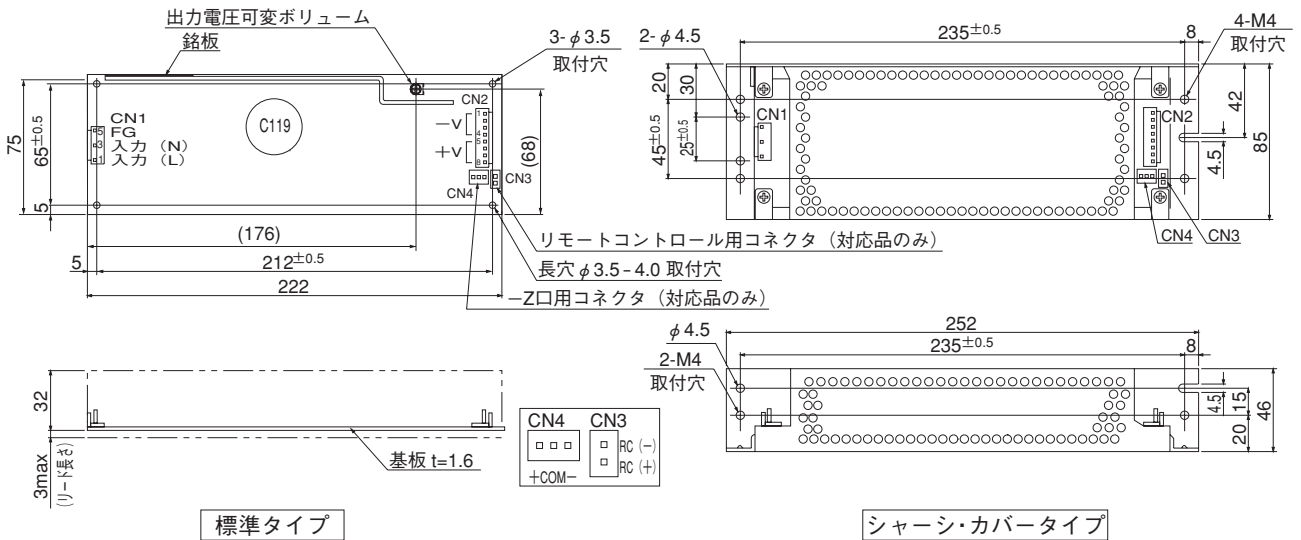
※1 オプション設定時は仕様が変わります。詳細は、取扱説明 項6 をご参照ください。  
 ※2 ピーク負荷は10秒以下、デューティ35%以下でご使用ください。詳細は取扱説明 項5 をご参照ください。  
 ※3 出力端子から150mm以内に22μFのコンデンサをつけた測定板での値です。(20MHz オンロスコープまたはリップルノイズメータ (計測技術: RM101 相当品) による)  
 ※4 経時ドリフトは周囲温度25°C、定格入出力にて入力電圧印加後30分~8時間の変化です。  
 ※5 "RC" はリモートコントロール (オプション) 追加時に適用します。

※6 出力ディレーティングが必要です。詳細はお問い合わせください。  
 ※7 オプション指定時の安全規格についてはお問い合わせください。  
 ※8 クラスCについてはお問い合わせください。  
 ※ 適合基準については、「電源について9.安全規格」をご参照ください。  
 ※ 並列運転はできません。詳細は取扱説明 項2 をご参照ください。  
 ※ シャーシ・カバー付の場合はディレーティングが必要です。  
 ※ パルス負荷の場合、電源から音が出る場合があります。

## ブロックダイアグラム



## 外形



※電源取付穴締め付けトルク：1.5N・m max

### <端子配列>

入出力コネクタ	適合ハウジング	ターミナル
CN1	B3P5-VH	VHR-5N リール:SVH-21T-P1.1 バルク:BVH-21T-P1.1
CN2	B8P-VH	VHR-8N リール:SVH-21T-P1.1 バルク:BVH-21T-P1.1
CN3 (オプション)	B2B-XH-A	XHP-2 リール: SXH-001T-P0.6 バルク: BXH-001T-P0.6
CN4 (オプション)	B3B-XH-A	XHP-3 リール: SXH-001T-P0.6 バルク: BXH-001T-P0.6

(メーカ：日本圧着端子)

※CN102、4番ピンはなし

※CN2は1ピン当たり5A(ピーク時は7A)以下で使用してください

ピン番号	入力
1	AC(L)
2	AC(N)
3	AC(N)
4	
5	FG

### CN2

ピン番号	出力
1, 2, 3, 4	-V
5, 6, 7, 8	+V

### CN3(オプション)

ピン番号	リモートコントロール
1	RC(+)
2	RC(-)

### CN4(オプション)

ピン番号	-Z口
1	+
2	COM
3	-

※一般公差：±1

※質量：380g max (シャーシ・カバー付：650g max)

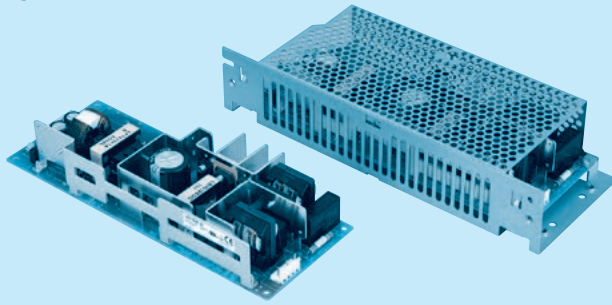
※基板材質：CEM3

※シャーシ・カバーはオプション (表面処理：亜鉛メッキ)

# LEP150F

LEP 150 F -24 - □

① ② ③ ④ ⑤



推奨ノイズフィルタ  
NAC-06-472



外部パルス電圧ノイズ: NAPシリーズ  
低漏洩電流: NAMシリーズ  
※複数機器への接続を想定して提案しています。  
※電源にノイズフィルタを使用する場合は最終装置でEMC規格に基づいて評価を実施してください。

- ① シリーズ名
- ② 定格出力電力
- ③ 連続入力
- ④ 定格電圧
- ⑤ オプション ※1 ※7
- G: 低漏洩電流
- R: リモートコントロール付
- S: シャーシ付
- SN: シャーシ・カバー付
- T: 端子台タイプ
- U: 瞬時入力電圧ディップ対応仕様
- Z: Z T搭載タイプ

本製品は面実装部品を搭載しています。基板にねじれ、衝撃などのストレスを与えないよう注意願います。

モデル	LEP150F-24	LEP150F-36	LEP150F-48
DC出力	+24V 6.3(ピーク 12)A	+36V 4.2(ピーク 8)A	+48V 3.2(ピーク 6)A

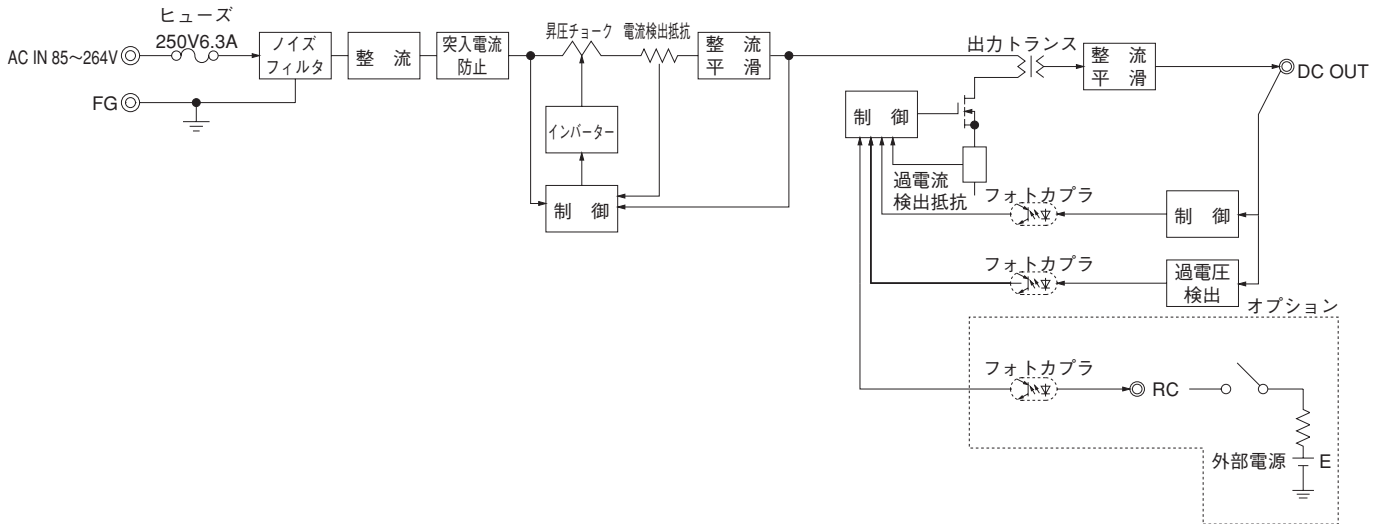
## 仕 様

項目	LEP150F-24	LEP150F-36	LEP150F-48
電圧 [V]	AC85~264 1φ or DC 120~370 (AC50 or DC70~オプションで対応可能 ※6)		
電流 [A]	ACIN 100V	2.0typ (lo=100%)	
	ACIN 200V	1.0typ (lo=100%)	
周波数 [Hz]	50/60 (47~63) or DC		
効率 [%]	ACIN 100V	82typ (lo=100%)	84typ (lo=100%)
	ACIN 200V	85typ (lo=100%)	87typ (lo=100%)
力率	ACIN 100V	0.98typ (lo=100%)	
	ACIN 200V	0.93typ (lo=100%)	
突入電流 [A]	ACIN 100V	15typ (lo=100%) (コールドスタート時) (常温)	
	ACIN 200V	30typ (lo=100%) (コールドスタート時) (常温)	
漏洩電流 [mA]	0.75 max (60Hz, IEC62368-1, 電安法の各測定法による)		
定格電圧 [V]	+24	+36	+48
定格電流 [A]	※2 0~6.3 (ピーク 12)	0~4.2 (ピーク 8)	0~3.2 (ピーク 6)
定格出力電力 [W]	151.2 (ピーク 288)	151.2 (ピーク 288)	153.6 (ピーク 288)
静的入力変動 [mV]	48max		
静的負荷変動 [mV]	76max		
リップル [mVp-p]	0~+45°C ※3	120max	150max
		-10~0°C ※3	160max
	0~+45°C ※3	150max	250max
		-10~0°C ※3	180max
周囲温度変動 [mV]	0~+45°C	120max	240max
	-10~+45°C	145max	300max
経時ドリフト [mV]	※4 48max		
起動時間 [ms]	500max (ACIN 100V, lo=100%)		
保持時間 [ms]	20typ (ACIN 100V, lo=100%)		
電圧可変範囲 [V]	21.4~26.4	26.4~39.6	39.6~52.8
電圧設定精度 [V]	23.0~25.0	35.0~37.0	46.0~50.0
付属機能	過電流保護	ピーク電流の101% minで動作、自動復帰	
	過電圧保護	定格電圧の115~140%で動作	
リモートコントロール(RC)	可能 (オプション)。ただし、外部に駆動用電源必要。詳細は取扱説明 項6.オプション・その他参照		
絶縁耐圧	入力出力・RC	※5 AC3,000V 1分間 カットオフ電流=10mA, DC500V 50MΩ min (常温)	
	入力-FG	AC2,000V 1分間 カットオフ電流=10mA, DC500V 50MΩ min (常温)	
	出力・RC-FG	※5 AC500V 1分間 カットオフ電流=100mA, DC500V 50MΩ min (常温)	
	出力-RC	※5 AC100V 1分間 カットオフ電流=100mA, DC100V 10MΩ min (常温)	
環境	使用温・湿度	-10~+70°C, 20~90%RH (結露なし) (ディレーティング参照)	
	保存温・湿度	-20~+75°C, 20~90%RH (結露なし)	
	振動	10~55Hz 19.6m/s <sup>2</sup> 周期3分 X, Y, Z方向各1時間	
	衝撃	196.1m/s <sup>2</sup> 11ms X, Y, Z方向各1回	
適応規格	安全規格 (DC入力時は除く)	UL60950-1, C-UL (CSA60950-1), EN62368-1 取得, 電安法準拠	
	雑音端子電圧	FCC-B, VCCI-B, CISPR22-B (EN55022-B) 準拠	
	高調波電流	IEC61000-3-2 準拠 ※8	
構造	外形寸法/質量	85X40X22 (W×H×D) /490g max (シャーシ・カバー付: 830g max)	
	冷却方法	自然空冷	
標準価格 (税抜) [円]	8,690 (シャーシ・カバー付: 9,230)		

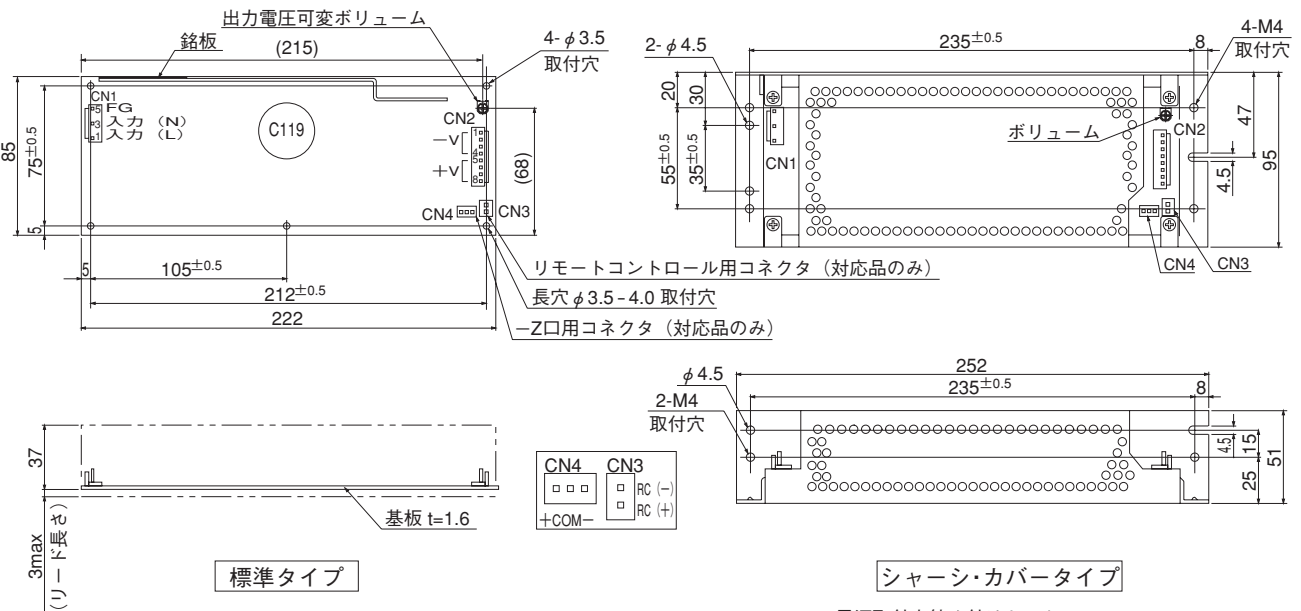
※1 オプション設定時は仕様が変わります。詳細は、取扱説明 項6 をご参照ください。  
 ※2 ピーク負荷は 10 秒以下、デューティ 35%以下でご使用ください。詳細は取扱説明 項5 をご参照ください。  
 ※3 出力端子から 150 mm以内に 22μF のコンデンサをつけた測定板での値です。(20MHz オンロス コープまたはリップルノイズメータ (計測技研: RM101 相当品) による)  
 ※4 経時ドリフトは周囲温度 25°C、定格入出力にて入力電圧印加後 30 分~8 時間の変化です。  
 ※5 "RC" はリモートコントロール (オプション) 追加時に適用します。

※6 出力ディレーティングが必要です。詳細はお問い合わせください。  
 ※7 オプション指定時の安全規格についてはお問い合わせください。  
 ※8 クラス C についてはお問い合わせください。  
 ※ 適合基準については、「電源について 9.安全規格」をご参照ください。  
 ※ 並列運転はできません。詳細は取扱説明 項2 をご参照ください。  
 ※ シャーシ・カバー付の場合はディレーティングが必要です。  
 ※ パルス負荷の場合、電源から音が出る場合があります。

## ブロックダイアグラム



## 外形



<端子配列>

入出力コネクタ	適合ハウジング	ターミナル
CN1	B3P5-VH	VHR-5N リール:SVH-21T-P1.1 バルク:BVH-21T-P1.1
CN2	B8P-VH	VHR-8N リール:SVH-21T-P1.1 バルク:BVH-21T-P1.1
CN3 (オプション)	B2B-XH-A	XHP-2 リール: SXH-001T-P0.6 バルク: BXH-001T-P0.6
CN4 (オプション)	B3B-XH-A	XHP-3 リール: SXH-001T-P0.6 バルク: BXH-001T-P0.6

※CN1の2, 4番ピンはなし

※CN2は1ピン当たり5A(ピーク時は7A)以下で使用してください

(メーカー: 日本圧着端子)

CN2		CN3(オプション)		CN4(オプション)	
ピン番号	出力	ピン番号	リモートコントロール	ピン番号	-Z口
1, 2, 3, 4	-V	1	RC(+)	1	+
5, 6, 7, 8	+V	2	RC(-)	2	COM
				3	-

※一般公差: ±1

※質量: 490g max (シャーシ・カバー付: 830g max)

※基板材質: CEM3

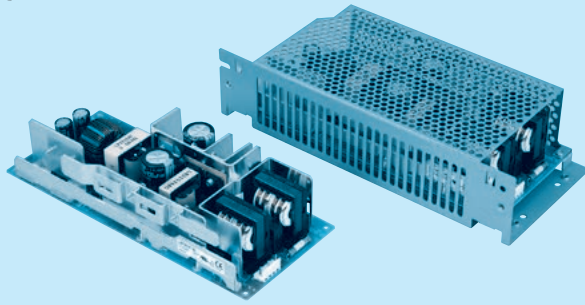
※シャーシ・カバーはオプション

(表面処理: 亜鉛メッキ)

# LEP240F

LEP 240 F -24 - □

① ② ③ ④ ⑤



推奨ノイズフィルタ  
NAC-06-472



外部パルス電圧ノイズ: NAPシリーズ  
低漏洩電流: NAMシリーズ  
※複数機器への接続を想定して提案しています。  
※電源にノイズフィルタを使用する場合は最終装置でEMC規格に基づいて評価を実施してください。

- ① シリーズ名
- ② 定格出力電力
- ③ 連続入力
- ④ 定格電圧
- ⑤ オプション ※1 ※7
- G: 低漏洩電流
- R: リモートコントロール付
- S: シャーシ付
- SN: シャーシ・カバー付
- T: 端子台タイプ
- U: 瞬時入力電圧ディップ対応仕様
- Z: Z T搭載タイプ

本製品は面実装部品を搭載しています。基板にねじれ、衝撃などのストレスを与えないよう注意願います。

モデル	LEP240F-24	LEP240F-36	LEP240F-48
DC出力	+24V 10(ピーク 20)A	+36V 6.7(ピーク 13.4)A	+48V 5(ピーク 10)A

## 仕 様

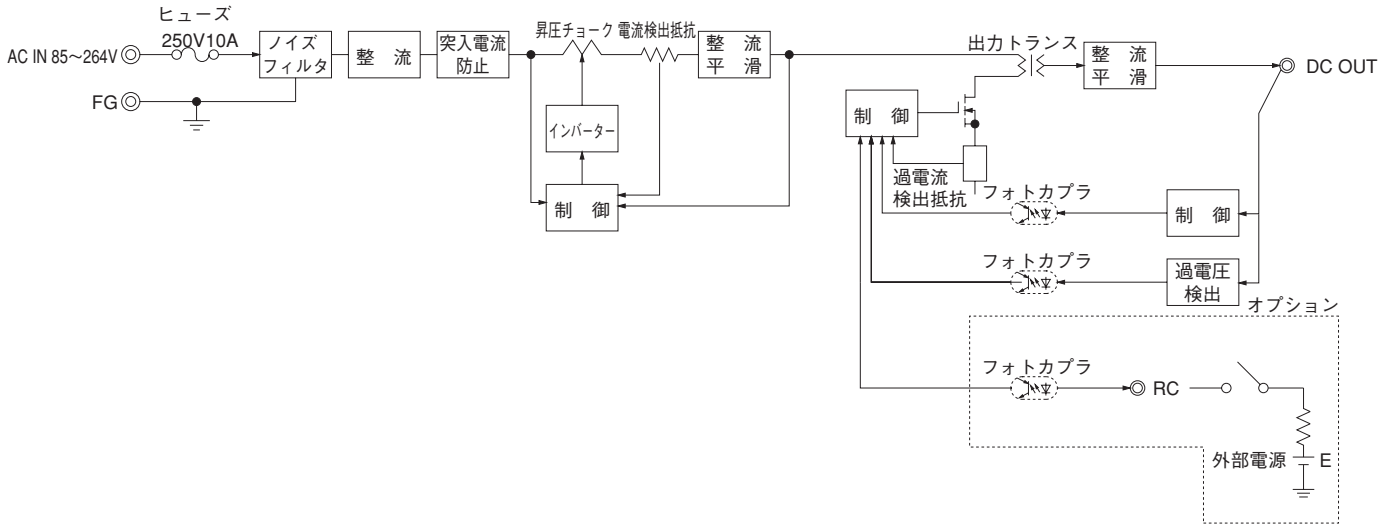
項目	LEP240F-24	LEP240F-36	LEP240F-48
電圧 [V]	AC85~264 1φ or DC 120~370 (AC50 or DC70~オプションで対応可能 ※6)		
電流 [A]	ACIN 100V	3.3typ (lo=100%)	
	ACIN 200V	1.7typ (lo=100%)	
周波数 [Hz]	50/60 (47~63) or DC		
効率 [%]	ACIN 100V	83typ (lo=100%)	84typ (lo=100%)
	ACIN 200V	86typ (lo=100%)	87typ (lo=100%)
力率	ACIN 100V	0.98typ (lo=100%)	0.98typ (lo=100%)
	ACIN 200V	0.93typ (lo=100%)	0.93typ (lo=100%)
突入電流 [A]	ACIN 100V	15typ (lo=100%) 再投入間隔3秒以上	
	ACIN 200V	30typ (lo=100%) 再投入間隔3秒以上	
漏洩電流 [mA]	0.75 max (60Hz, IEC62368-1, 電安法の各測定法による)		
定格電圧 [V]	+24	+36	+48
定格電流 [A]	※2 0~10 (ピーク 20)	0~6.7 (ピーク 13.4)	0~5 (ピーク 10)
定格出力電力 [W]	240.0 (ピーク 480)	241.2 (ピーク 482.4)	240.0 (ピーク 480)
静的入力変動 [mV]	48max		
静的負荷変動 [mV]	76max		
リップル [mVp-p]	0~+40°C ※3	120max	150max
	-10~0°C ※3	160max	300max
リップルノイズ [mVp-p]	0~+40°C ※3	150max	250max
	-10~0°C ※3	180max	350max
周囲温度変動 [mV]	0~+40°C	120max	240max
	-10~+40°C	145max	300max
経時ドリフト [mV]	※4 48max	48max	48max
起動時間 [ms]	500max (ACIN 100V, lo=100%)		
保持時間 [ms]	20typ (ACIN 100V, lo=100%)		
電圧可変範囲 [V]	21.4~26.4	26.4~39.6	39.6~52.8
電圧設定精度 [V]	23.0~25.0	35.0~37.0	46.0~50.0
付属機能	過電流保護	ピーク電流の101% minで動作、自動復帰	
	過電圧保護	定格電圧の115~140%で動作	
リモートコントロール(RC)	可能 (オプション)。ただし、外部に駆動用電源必要。詳細は取扱説明 項6.オプション・その他参照		
絶縁耐圧	入力出力・RC	※5 AC3.000V 1分間 カットオフ電流=10mA, DC500V 50MΩ min (常温)	
	入力-FG	AC2.000V 1分間 カットオフ電流=10mA, DC500V 50MΩ min (常温)	
	出力・RC-FG	※5 AC500V 1分間 カットオフ電流=100mA, DC500V 50MΩ min (常温)	
	出力-RC	※5 AC100V 1分間 カットオフ電流=100mA, DC100V 10MΩ min (常温)	
環境	使用温・湿度	-10~+70°C, 20~90%RH (結露なし) (ディレーティング参照)	
	保存温・湿度	-20~+75°C, 20~90%RH (結露なし)	
	振動	10~55Hz 19.6m/s <sup>2</sup> 周期3分 X, Y, Z方向各1時間	
	衝撃	196.1m/s <sup>2</sup> 11ms X, Y, Z方向各1回	
適応規格	安全規格 (DC入力時は除く)	UL60950-1, C-UL (CSA60950-1), EN62368-1 取得, 電安法準拠	
	雑音端子電圧	FCC-B, VCCI-B, CISPR22-B (EN55022-B) 準拠	
	高調波電流	IEC61000-3-2 準拠 ※8	
構造	外形寸法/質量	95X45X22 (W×H×D) /690g max (シャーシ・カバー付: 1,070g max)	
	冷却方法	自然空冷	
標準価格 (税抜) [円]	11,770 (シャーシ・カバー付: 12,380)		

※1 オプション設定時は仕様が変わります。詳細は、取扱説明 項6 をご参照ください。  
 ※2 ピーク負荷は10秒以下、デューティ35%以下でご使用ください。詳細は取扱説明 項5 をご参照ください。  
 ※3 出力端子から150mm以内に22μFのコンデンサをつけた測定板での値です。(20MHz オンロスコープまたはリップルノイズメータ (計測技研: RM101 相当品) による)  
 ※4 経時ドリフトは周囲温度25°C、定格入出力にて入力電圧印加後30分~8時間の変化です。  
 ※5 "RC" はリモートコントロール (オプション) 追加時に適用します。

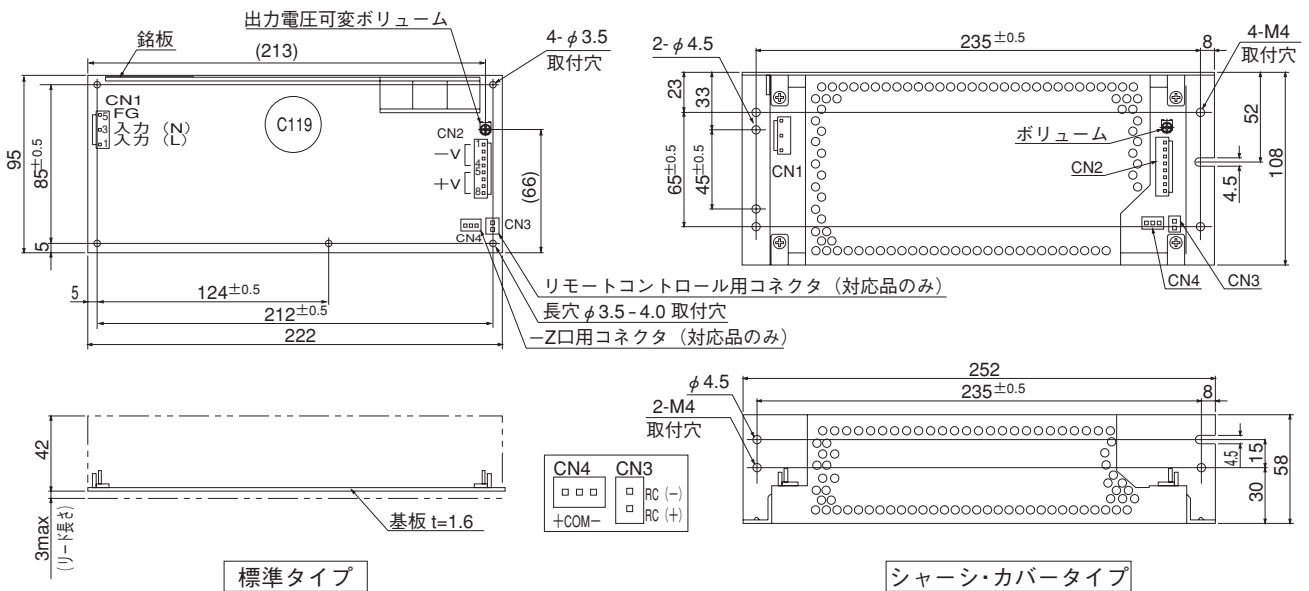
※6 出力ディレーティングが必要です。詳細はお問い合わせください。  
 ※7 オプション指定時の安全規格についてはお問い合わせください。  
 ※8 クラスCについてはお問い合わせください。  
 ※ 適合基準については、「電源について9.安全規格」をご参照ください。  
 ※ 並列運転はできません。詳細は取扱説明 項2 をご参照ください。  
 ※ シャーシ・カバー付の場合はディレーティングが必要です。  
 ※ パルス負荷の場合、電源から音が出る場合があります。



## ブロックダイアグラム



## 外形



※電源取付穴締付けトルク：1.5N・m max

### <端子配列>

入出力コネクタ	適合ハウジング	ターミナル
CN1	B3P5-VH	VHR-5N リール:SVH-21T-P1.1 バルク:BVH-21T-P1.1
CN2	B8P-VH	VHR-8N リール:SVH-21T-P1.1 バルク:BVH-21T-P1.1
CN3 (オプション)	B2B-XH-A	XHP-2 リール:SXH-001T-P0.6 バルク:BXH-001T-P0.6
CN4 (オプション)	B3B-XH-A	XHP-3 リール:SXH-001T-P0.6 バルク:BXH-001T-P0.6

(メーカー：日本圧着端子)

※CN1の2、4番ピンはなし

※CN2は1ピン当たり5A(ピーク時は7A)以下で使用してください

ピン番号	出力
1, 2, 3, 4	-V
5, 6, 7, 8	+V

ピン番号	出力
1	RC(+)
2	RC(-)

ピン番号	-Z口
1	+
2	COM
3	-

※一般公差：±1

※質量：690g max (シャーシ・カバー付：1,070g max)

※基板材質：CEM3

※シャーシ・カバーはオプション

(表面処理：亜鉛メッキ)