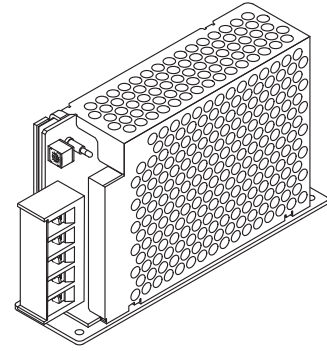


PB・PMA・PDAシリーズ用取付金具

電源の実装を容易にするため、取付金具を用意しています。

取付例




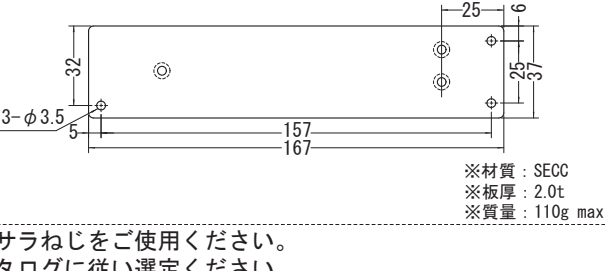
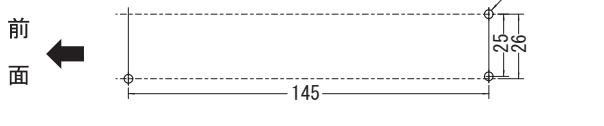
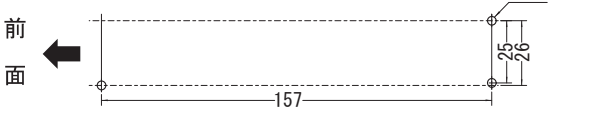
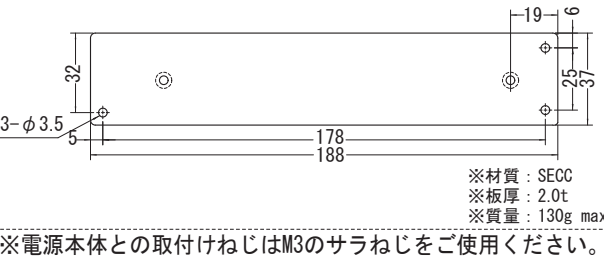
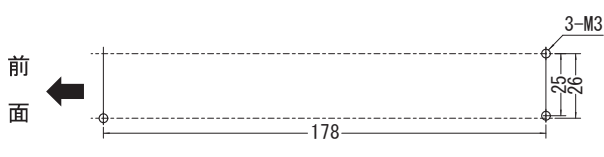
底面取付金具

取付金具型番	適合機種
F-PBA10-1	PBA10F
F-PBA15-1	PBA15F, PBW15F, PDA15F
F-PBA30-1	PBA30F, PBW30F, PMA15F, PDA30F
F-PBA50-1	PBA50F, PBW50F, PMA30F, PDA50F
F-PBA75-1	PBA75F, PMA60F
F-PBA100-1	PBA100F, PDA100F
F-PBA150-1	PBA150F, PMA100F, PDA150F

〈TOP VIEW〉

型番 寸法	F-PBA10-1	F-PBA15-1
金具の寸法	<p>※材質：SECC ※板厚：2.0t ※質量：60g max</p>	<p>※材質：SECC ※板厚：2.0t ※質量：70g max</p>
<p>※電源本体との取付けねじはM3のサラねじをご使用ください。 ねじ長さについては、電源のカタログに従い選定ください。</p>		
取付穴加工寸法	<p>前面 ←</p>	<p>前面 ←</p>
型番 寸法	F-PBA30-1	F-PBA50-1
金具の寸法	<p>※材質：SECC ※板厚：2.0t ※質量：85g max</p>	<p>※材質：SECC ※板厚：2.0t ※質量：95g max</p>
<p>※電源本体との取付けねじはM3のサラねじをご使用ください。 ねじ長さについては、電源のカタログに従い選定ください。</p>		
取付穴加工寸法	<p>前面 ←</p>	<p>前面 ←</p>

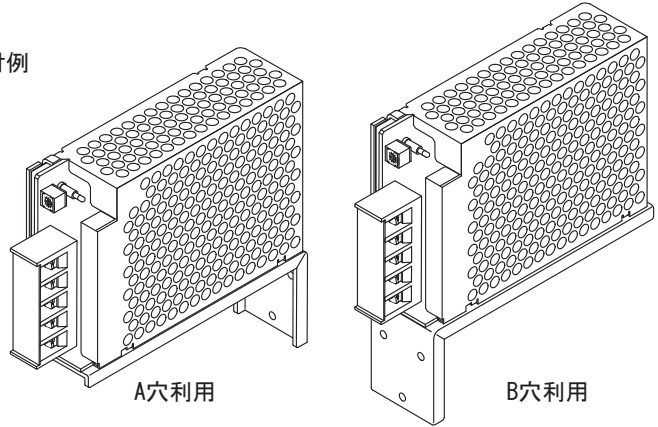
<TOP VIEW>

型番	F-PBA75-1	F-PBA100-1
<p>寸法</p> <p>金具の寸法</p>	 <p>※材質：SECC ※板厚：2.0t ※質量：110g max</p>	 <p>※材質：SECC ※板厚：2.0t ※質量：110g max</p>
<p>※電源本体との取付けねじはM3のサラねじをご使用ください。 ねじ長さについては、電源のカタログに従い選定ください。</p>		
<p>取付穴加工寸法</p>		
型番	F-PBA150-1	
<p>寸法</p> <p>金具の寸法</p>	 <p>※材質：SECC ※板厚：2.0t ※質量：130g max</p> <p>※電源本体との取付けねじはM3のサラねじをご使用ください。 ねじ長さについては、電源のカタログに従い選定ください。</p>	
<p>取付穴加工寸法</p>		

正面、裏面取付金具

取付金具型番	適合機種
F-PBA10-2	PBA10F
F-PBA15-2	PBA15F, PBW15F, PDA15F
F-PBA30-2	PBA30F, PBW30F, PMA15F, PDA30F
F-PBA50-2	PBA50F, PBW50F, PMA30F, PDA50F
F-PBA75-2	PBA75F, PMA60F
F-PBA100-2	PBA100F, PDA100F
F-PBA150-2	PBA150F, PMA100F, PDA150F

取付例



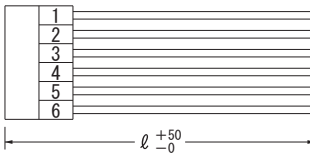
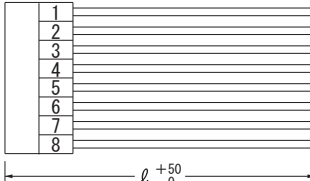
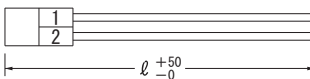
型番 寸法	F-PBA10-2	F-PBA15-2
金具の寸法	<p>※材質：SECC ※板厚：1.6t ※質量：60g max</p>	<p>※材質：SECC ※板厚：1.6t ※質量：70g max</p>
	<p>※電源本体との取付けねじはM3のねじをご使用ください。 ねじ長さについては、電源のカタログに従い選定ください。</p>	
型番 寸法	F-PBA30-2	F-PBA50-2
金具の寸法	<p>※材質：SECC ※板厚：1.6t ※質量：80g max</p>	<p>※材質：SECC ※板厚：2.0t ※質量：120g max</p>
	<p>※電源本体との取付けねじはM3のねじをご使用ください。 ねじ長さについては、電源のカタログに従い選定ください。</p>	

型番 寸法	F-PBA75-2	F-PBA100-2
金具の寸法	<p>※材質：SECC ※板厚：2.0t ※質量：130g max</p>	<p>※材質：SECC ※板厚：2.0t ※質量：140g max</p>
	<p>※電源本体との取付けねじはM3のねじをご使用ください。 ねじ長さについては、電源のカタログに従い選定ください。</p>	
型番 寸法	F-PBA150-2	
金具の寸法	<p>※材質：SECC ※板厚：2.0t ※質量：170g max</p>	
	<p>※電源本体との取付けねじはM3のねじをご使用ください。 ねじ長さについては、電源のカタログに従い選定ください。</p>	

適合ハーネス一覧

機種名	ハーネス型番	用途
PMA15F, PMA30F, PMA60F, PMA100F	H-IN-15	入出力がコネクタタイプ (メーカー: Tyco Electronics AMP) に対応する入力ハーネス
PMA15F, PMA30F	H-OU-28	入出力がコネクタタイプ (メーカー: Tyco Electronics AMP) に対応する出力ハーネス
PMA60F	H-OU-29	入出力がコネクタタイプ (メーカー: Tyco Electronics AMP) に対応する出力ハーネス
PMA100F	H-OU-30	入出力がコネクタタイプ (メーカー: Tyco Electronics AMP) に対応する出力ハーネス
PMA15F, PMA30F, PMA60F, PMA100F	H-IN-3	入出力がコネクタタイプ (オプション: -J) に対応する入力ハーネス (メーカー: J. S. T)
PMA15F, PMA30F	H-OU-9	入出力がコネクタタイプ (オプション: -J) に対応する出力ハーネス (メーカー: J. S. T)
PMA60F	H-OU-18	入出力がコネクタタイプ (オプション: -J) に対応する出力ハーネス (メーカー: J. S. T)
PMA100F	H-OU-10	入出力がコネクタタイプ (オプション: -J) に対応する出力ハーネス (メーカー: J. S. T)
PMA60F, PMA100F	H-RC-1	オプション: -R仕様に対応するハーネス

<p>●型番 H-IN-3 ハウジング: VHR-5N (日本圧着端子) 接 触 子: SVH-21T-P1.1 (日本圧着端子) 質 量: 20g max</p>	<p>●形状</p>	<p>●使用電線</p> <table border="1"> <thead> <tr> <th>コネクタ ピン 番号</th> <th>電線番号</th> <th>AWG</th> <th>色</th> <th>長さ ℓ [mm]</th> </tr> </thead> <tbody> <tr> <td>1</td> <td>UL1015</td> <td>20</td> <td>白</td> <td>500</td> </tr> <tr> <td>2</td> <td>あきピン</td> <td></td> <td></td> <td></td> </tr> <tr> <td>3</td> <td>UL1015</td> <td>20</td> <td>黒</td> <td>500</td> </tr> <tr> <td>4</td> <td>あきピン</td> <td></td> <td></td> <td></td> </tr> <tr> <td>5</td> <td>UL1015</td> <td>20</td> <td>緑</td> <td>500</td> </tr> </tbody> </table>	コネクタ ピン 番号	電線番号	AWG	色	長さ ℓ [mm]	1	UL1015	20	白	500	2	あきピン				3	UL1015	20	黒	500	4	あきピン				5	UL1015	20	緑	500
コネクタ ピン 番号	電線番号	AWG	色	長さ ℓ [mm]																												
1	UL1015	20	白	500																												
2	あきピン																															
3	UL1015	20	黒	500																												
4	あきピン																															
5	UL1015	20	緑	500																												
<p>●型番 H-IN-15 ハウジング: 1-1123722-5 (Tyco Electronics AMP) 接 触 子: 1123721-1 または 1318912-1 (Tyco Electronics AMP) 質 量: 20g max</p>	<p>●形状</p>	<p>●使用電線</p> <table border="1"> <thead> <tr> <th>コネクタ ピン 番号</th> <th>電線番号</th> <th>AWG</th> <th>色</th> <th>長さ ℓ [mm]</th> </tr> </thead> <tbody> <tr> <td>1</td> <td>UL1015</td> <td>20</td> <td>白</td> <td>500</td> </tr> <tr> <td>2</td> <td>あきピン</td> <td></td> <td></td> <td></td> </tr> <tr> <td>3</td> <td>UL1015</td> <td>20</td> <td>黒</td> <td>500</td> </tr> <tr> <td>4</td> <td>あきピン</td> <td></td> <td></td> <td></td> </tr> <tr> <td>5</td> <td>UL1015</td> <td>20</td> <td>緑</td> <td>500</td> </tr> </tbody> </table>	コネクタ ピン 番号	電線番号	AWG	色	長さ ℓ [mm]	1	UL1015	20	白	500	2	あきピン				3	UL1015	20	黒	500	4	あきピン				5	UL1015	20	緑	500
コネクタ ピン 番号	電線番号	AWG	色	長さ ℓ [mm]																												
1	UL1015	20	白	500																												
2	あきピン																															
3	UL1015	20	黒	500																												
4	あきピン																															
5	UL1015	20	緑	500																												
<p>●型番 H-OU-9 ハウジング: VHR-4N (日本圧着端子) 接 触 子: SVH-21T-P1.1 (日本圧着端子) 質 量: 40g max</p>	<p>●形状</p>	<p>●使用電線</p> <table border="1"> <thead> <tr> <th>コネクタ ピン 番号</th> <th>電線番号</th> <th>AWG</th> <th>色</th> <th>長さ ℓ [mm]</th> </tr> </thead> <tbody> <tr> <td>1</td> <td>UL1015</td> <td>18</td> <td>黒</td> <td>500</td> </tr> <tr> <td>2</td> <td>UL1015</td> <td>18</td> <td>黒</td> <td>500</td> </tr> <tr> <td>3</td> <td>UL1015</td> <td>18</td> <td>赤</td> <td>500</td> </tr> <tr> <td>4</td> <td>UL1015</td> <td>18</td> <td>赤</td> <td>500</td> </tr> </tbody> </table>	コネクタ ピン 番号	電線番号	AWG	色	長さ ℓ [mm]	1	UL1015	18	黒	500	2	UL1015	18	黒	500	3	UL1015	18	赤	500	4	UL1015	18	赤	500					
コネクタ ピン 番号	電線番号	AWG	色	長さ ℓ [mm]																												
1	UL1015	18	黒	500																												
2	UL1015	18	黒	500																												
3	UL1015	18	赤	500																												
4	UL1015	18	赤	500																												
<p>●型番 H-OU-10 ハウジング: VHR-8N (日本圧着端子) 接 触 子: SVH-21T-P1.1 (日本圧着端子) 質 量: 80g max</p>	<p>●形状</p>	<p>●使用電線</p> <table border="1"> <thead> <tr> <th>コネクタ ピン 番号</th> <th>電線番号</th> <th>AWG</th> <th>色</th> <th>長さ ℓ [mm]</th> </tr> </thead> <tbody> <tr> <td>1 ~ 4</td> <td>UL1015</td> <td>18</td> <td>黒</td> <td>500</td> </tr> <tr> <td>5 ~ 8</td> <td>UL1015</td> <td>18</td> <td>赤</td> <td>500</td> </tr> </tbody> </table>	コネクタ ピン 番号	電線番号	AWG	色	長さ ℓ [mm]	1 ~ 4	UL1015	18	黒	500	5 ~ 8	UL1015	18	赤	500															
コネクタ ピン 番号	電線番号	AWG	色	長さ ℓ [mm]																												
1 ~ 4	UL1015	18	黒	500																												
5 ~ 8	UL1015	18	赤	500																												
<p>●型番 H-OU-18 ハウジング: VHR-6N (日本圧着端子) 接 触 子: SVH-21T-P1.1 (日本圧着端子) 質 量: 60g max</p>	<p>●形状</p>	<p>●使用電線</p> <table border="1"> <thead> <tr> <th>コネクタ ピン 番号</th> <th>電線番号</th> <th>AWG</th> <th>色</th> <th>長さ ℓ [mm]</th> </tr> </thead> <tbody> <tr> <td>1 ~ 3</td> <td>UL1015</td> <td>18</td> <td>黒</td> <td>500</td> </tr> <tr> <td>4 ~ 6</td> <td>UL1015</td> <td>18</td> <td>赤</td> <td>500</td> </tr> </tbody> </table>	コネクタ ピン 番号	電線番号	AWG	色	長さ ℓ [mm]	1 ~ 3	UL1015	18	黒	500	4 ~ 6	UL1015	18	赤	500															
コネクタ ピン 番号	電線番号	AWG	色	長さ ℓ [mm]																												
1 ~ 3	UL1015	18	黒	500																												
4 ~ 6	UL1015	18	赤	500																												
<p>●型番 H-OU-28 ハウジング: 1-1123722-4 (Tyco Electronics AMP) 接 触 子: 1123721-1 または 1318912-1 (Tyco Electronics AMP) 質 量: 40g max</p>	<p>●形状</p>	<p>●使用電線</p> <table border="1"> <thead> <tr> <th>コネクタ ピン 番号</th> <th>電線番号</th> <th>AWG</th> <th>色</th> <th>長さ ℓ [mm]</th> </tr> </thead> <tbody> <tr> <td>1</td> <td>UL1015</td> <td>18</td> <td>黒</td> <td>500</td> </tr> <tr> <td>2</td> <td>UL1015</td> <td>18</td> <td>黒</td> <td>500</td> </tr> <tr> <td>3</td> <td>UL1015</td> <td>18</td> <td>赤</td> <td>500</td> </tr> <tr> <td>4</td> <td>UL1015</td> <td>18</td> <td>赤</td> <td>500</td> </tr> </tbody> </table>	コネクタ ピン 番号	電線番号	AWG	色	長さ ℓ [mm]	1	UL1015	18	黒	500	2	UL1015	18	黒	500	3	UL1015	18	赤	500	4	UL1015	18	赤	500					
コネクタ ピン 番号	電線番号	AWG	色	長さ ℓ [mm]																												
1	UL1015	18	黒	500																												
2	UL1015	18	黒	500																												
3	UL1015	18	赤	500																												
4	UL1015	18	赤	500																												

<p>●型番 H-OU-29 ハウジング： 1-1123722-6 (Tyco Electronics AMP) 接 触 子： 1123721-1 または 1318912-1 (Tyco Electronics AMP) 質 量： 60g max</p>	<p>●形状</p> 	<p>●使用電線</p> <table border="1"> <thead> <tr> <th>コネクタ ピン 番号</th> <th>電線番号</th> <th>AWG</th> <th>色</th> <th>長さ ℓ [mm]</th> </tr> </thead> <tbody> <tr> <td>1 ~ 3</td> <td>UL1015</td> <td>18</td> <td>黒</td> <td>500</td> </tr> <tr> <td>4 ~ 6</td> <td>UL1015</td> <td>18</td> <td>赤</td> <td>500</td> </tr> </tbody> </table>	コネクタ ピン 番号	電線番号	AWG	色	長さ ℓ [mm]	1 ~ 3	UL1015	18	黒	500	4 ~ 6	UL1015	18	赤	500
コネクタ ピン 番号	電線番号	AWG	色	長さ ℓ [mm]													
1 ~ 3	UL1015	18	黒	500													
4 ~ 6	UL1015	18	赤	500													
<p>●型番 H-OU-30 ハウジング： 1-1123722-8 (Tyco Electronics AMP) 接 触 子： 1123721-1 または 1318912-1 (Tyco Electronics AMP) 質 量： 75g max</p>	<p>●形状</p> 	<p>●使用電線</p> <table border="1"> <thead> <tr> <th>コネクタ ピン 番号</th> <th>電線番号</th> <th>AWG</th> <th>色</th> <th>長さ ℓ [mm]</th> </tr> </thead> <tbody> <tr> <td>1 ~ 4</td> <td>UL1015</td> <td>18</td> <td>黒</td> <td>500</td> </tr> <tr> <td>5 ~ 8</td> <td>UL1015</td> <td>18</td> <td>赤</td> <td>500</td> </tr> </tbody> </table>	コネクタ ピン 番号	電線番号	AWG	色	長さ ℓ [mm]	1 ~ 4	UL1015	18	黒	500	5 ~ 8	UL1015	18	赤	500
コネクタ ピン 番号	電線番号	AWG	色	長さ ℓ [mm]													
1 ~ 4	UL1015	18	黒	500													
5 ~ 8	UL1015	18	赤	500													
<p>●型番 H-RC-1 ハウジング： XHP-2 (日本圧着端子) 接 触 子： SXH-001T-P0.6 (日本圧着端子) 質 量： 7g max</p>	<p>●形状</p> 	<p>●使用電線</p> <table border="1"> <thead> <tr> <th>コネクタ ピン 番号</th> <th>電線番号</th> <th>AWG</th> <th>色</th> <th>長さ ℓ [mm]</th> </tr> </thead> <tbody> <tr> <td>1</td> <td>UL1007</td> <td>22</td> <td>橙</td> <td>500</td> </tr> <tr> <td>2</td> <td>UL1007</td> <td>22</td> <td>青</td> <td>500</td> </tr> </tbody> </table>	コネクタ ピン 番号	電線番号	AWG	色	長さ ℓ [mm]	1	UL1007	22	橙	500	2	UL1007	22	青	500
コネクタ ピン 番号	電線番号	AWG	色	長さ ℓ [mm]													
1	UL1007	22	橙	500													
2	UL1007	22	青	500													